

ULTRA V/L

**V****L**

ULTRA V con bocche contrapposte, ULTRA L con bocche in linea.
ULTRA V with top and bottom bores, ULTRA L with in-line bores.

GENERALITÀ / FEATURES

Pompe centrifughe multistadio verticali con corpo pompa e parte idraulica in Noryl®. Movimentazione di liquidi non carichi nei settori civili, agricoli ed industriali; sistemi di pressurizzazione; irrigazione; acque potabili o con glicole in soluzione; trattamento acque; industria alimentare; riscaldamento e condizionamento; sistemi di lavaggio.

Stainless steel multistage vertical pumps. Pumping of clean non-loaded fluids in the domestic; agricultural and industrial sectors; pressurizing system; irrigation; drinking and glycol water; water treatment; food industry; heating and air conditioning; washing system.

MATERIALI / MATERIALS

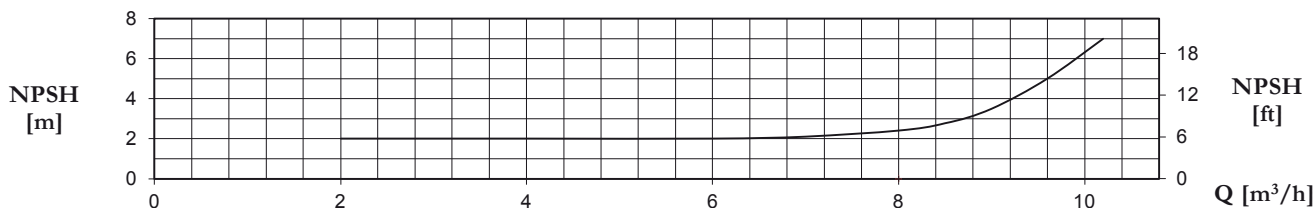
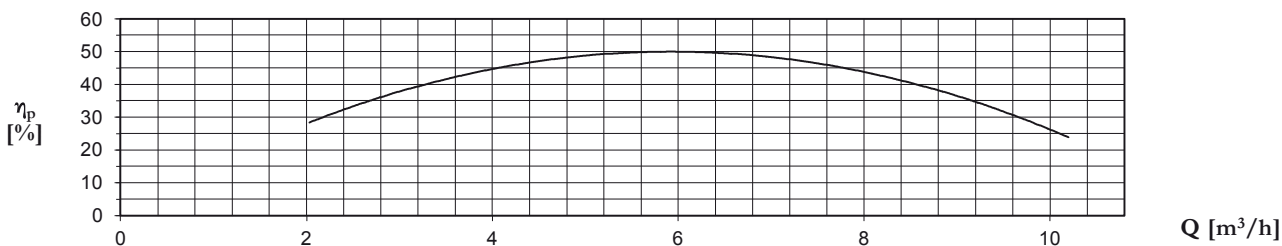
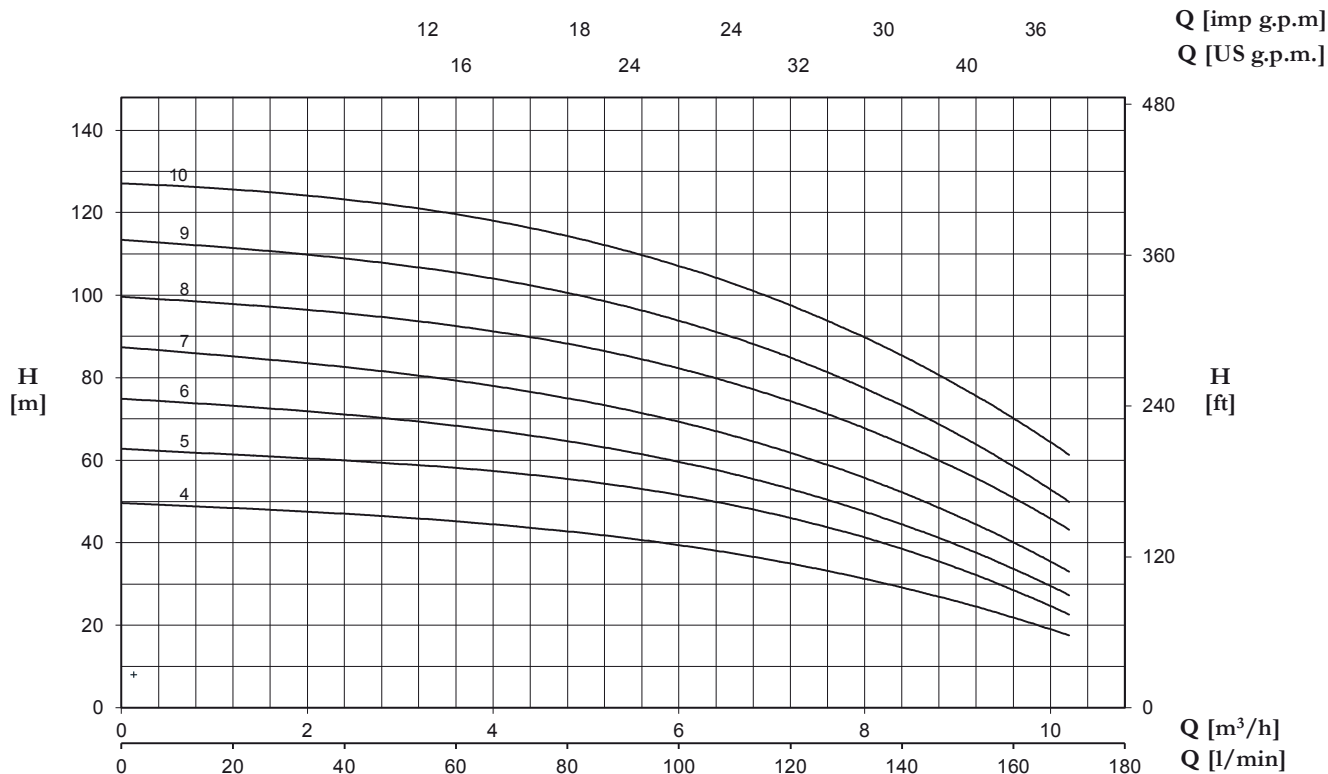
- Supporto e corpo pompa: ghisa
- Camicia: acciaio cromo-nickel AISI 304
- Giranti: Noryl®
- Albero: acciaio cromo-nickel AISI 304
- Tenuta meccanica: ceramica-grafite fino a 6 stadi / grafite-carburo di silicio da 7 stadi
- Cuscinetto intermedio guida-albero: ceramica-carburo di tungsteno
- Guarnizioni corpo pompa: EPDM
- *Motor bracket and pump body: cast iron*
- *Shell: chromo-nickel steel AISI 304*
- *Impellers: Noryl®*
- *Pump shaft: AISI 304 chromo-nickel steel*
- *Mechanical seal: ceramic-graphite up to 6 stages - graphite-silicon carbide from 7 stages*
- *Intermediate shaft guiding stage bush: ceramic-tungsten carbide*
- *Pump body gasket: EPDM*

MOTORE / MOTOR

- Motore 2 poli ad induzione
- Monofase 230V-50Hz con protezione termica fino a 1,85 kW
- Trifase 230/400V-50Hz
- Isolamento classe F
- Protezione IP44; IP55 da 4,5 HP
- *2 pole induction motor*
- *Single-phase 230V-50Hz with motor protection up to 1,85 kW*
- *Three-phase 230/400V-50Hz*
- *Insulation class F*
- *Protection degree IP44; IP55 from 4,5 HP*

LIMITI DI IMPIEGO / OPERATING CONDITIONS

- Pressione massima di esercizio 8 bar fino a 6 giranti; 14 bar da 7 giranti
- Temperatura d'esercizio del liquido pompato: da 5° a 35°C
- *Maximum working pressure: 8 bar up to 6 impellers; 14 bar from 7 impellers*
- *Maximum liquid temperature: from 5° up to 35°C*



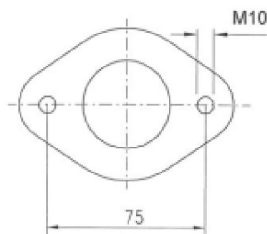
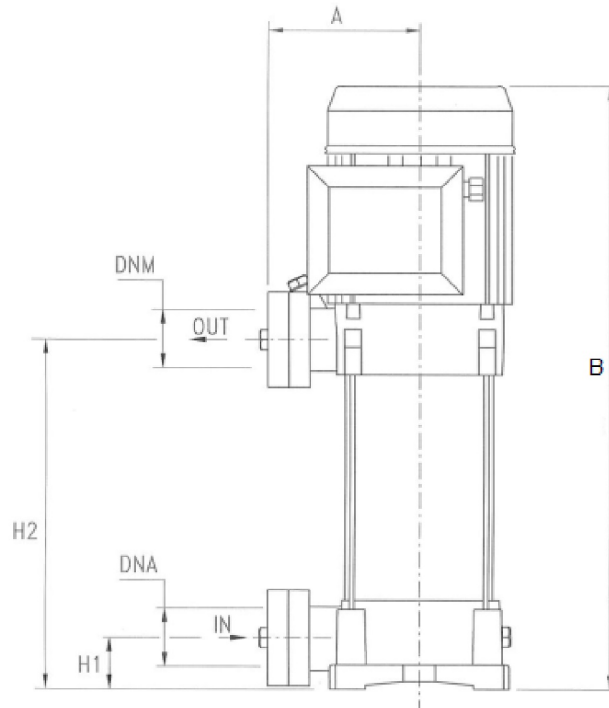
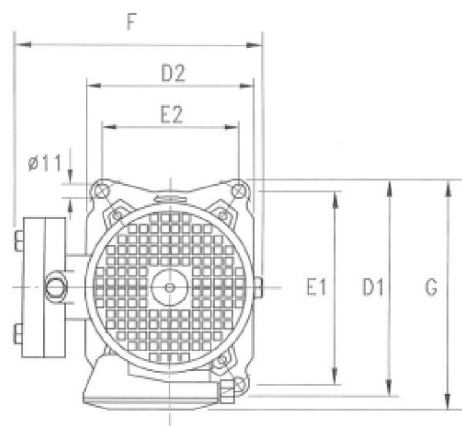
CARATTERISTICHE TECNICHE A 2900 GIRI / TECHNICAL PERFORMANCE AT 2900 RPM

Modello Model		P2		A		Q (m³/h -l/min)									
1~	3~	(HP)	(kW)	1x230V 50Hz	3x400V 50Hz	0	2,4	3,6	4,8	6	7,2	8,4	9,6	10,2	
						0	40	60	80	100	120	140	160	170	
H (m)															
U 7...-180/4	U 7...-180/4T	1,8	1,3	8,3	3,2	49,5	47,4	45,3	42,5	39,2	34,8	29,4	22,6	16,9	
U 7...-250/5	U 7...-250/5T	2,5	1,85	10,9	4,2	62,6	60,6	58,2	55,1	51,5	45,8	39	29,8	21,5	
U 7...-300/6	U 7...-300/6T	3	2,2	12,2	5	74,8	71,5	68,3	64,5	59,3	53	44,6	34,5	26,7	
	U 7...-350/7T	3,5	2,57		5,5	87,2	83,3	79,3	74,6	68,9	61,9	52,5	41	32,2	
	U 7...-400/8T	4	3		6,8	99,5	96,1	92,6	87,9	81,9	74,6	64,4	51	43	
	U 7...-450/9T	4,5	3,31		7	113,2	109,7	105,4	100,1	93,5	84,8	73,6	59,6	49	
	U 7...-550/10T	5,5	4		8,3	127	123,8	119,6	114,1	106,6	97,6	86	70,3	61	

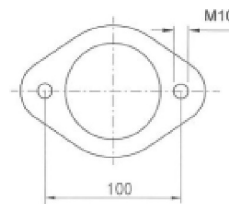


SERIE - SERIES

ULTRA V/L

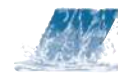


3-5-7



9-18

MODELLO POMPA PUMP'S MODEL	DIMENSIONI POMPA mm PUMP'S DIMENSIONS mm										PESO WEIGHT kg	DNA G	DNM G
	A	B	D1	D2	E1	E2	F	G	H1	H2			
U 3V-100/5	135	413	204	162	178,5	125	229	213	40	178	17,7	1" 1/4	1" 1/4
U 3V-120/6	135	437	204	162	178,5	125	229	213	40	202	18,1		
U 3V-150/7	135	491	204	162	178,5	125	229	220	40	226	21		
U 3V-180/8	135	515	204	162	178,5	125	229	220	40	250	21,8		
U 3V-200/9	135	539	204	162	178,5	125	229	220	40	274	23		
U 3V-250/10	135	563	204	162	178,5	125	229	220	40	298	23,5		
U 3V-280/11	135	M 632 T 587	204	162	178,5	125	229	M 228 T 220	40	322	24,7		
U 3V-300/12	135	M 656 T 611	204	162	178,5	125	229	M 228 T 220	40	346	26		



ELETTROPOMPE MULTIGIRANTI VERTICALI CON GIRANTE E DIFFUSORI NORYL®
 NORYL® IMPELLERS AND DIFFUSERS VERTICAL MULTISTAGE ELECTRIC PUMPS

MODELLO POMPA PUMP'S MODEL	DIMENSIONI POMPA mm PUMP'S DIMENSIONS mm										PESO WEIGHT kg	DNA G	DNM G
	A	B	D1	D2	E1	E2	F	G	H1	H2			
U 5V-120/4	135	389	204	162	178,5	125	229	213	40	178	18,4	1" 1/4	1" 1/2
U 5V-150/5	135	443	204	162	178,5	125	229	215	40	208,5	20,7		
U 5V-180/6	135	467	204	162	178,5	125	229	215	40	232,5	21,6		
U 5V-200/7	135	491	204	162	178,5	125	229	215	40	256,5	23,4		
U 5V-250/8	135	515	204	162	178,5	125	229	215	40	280,5	24,0		
U 5V-280/9	135	M 584 T 539	204	162	178,5	125	229	M 230 T 215	40	304,5	26,3		
U 5V-300/10	135	M 608 T 563	204	162	178,5	125	229	M 230 T 215	40	328,5	26,7		
U 5V-350/11	135	626	204	162	178,5	125	229	230	40	352,5	29,7		

MODELLO POMPA PUMP'S MODEL	DIMENSIONI POMPA mm PUMP'S DIMENSIONS mm										PESO WEIGHT kg	DNA G	DNM G
	A	B	D1	D2	E1	E2	F	G	H1	H2			
U 7V-180/4	135	419	204	162	178,5	125	229	215	40	184,5	21,0	1" 1/4	1" 1/4
U 7V-250/5	135	443	204	162	178,5	125	229	215	40	208,5	23,0		
U 7V-300/6	135	467	204	162	178,5	125	229	215	40	232,5	25,5		
U 7V-350/7	135	552	204	162	178,5	125	229	230	40	256,5	25,9		
U 7V-400/8	135	576	204	162	178,5	125	229	230	40	280,5	28,8		
U 7V-450/9	135	633	204	162	178,5	125	235	250	40	304,5	33,3		
U 7V-550/10	135	657	204	162	178,5	125	235	250	40	328,5	36,3		

MODELLO POMPA PUMP'S MODEL	DIMENSIONI POMPA mm PUMP'S DIMENSIONS mm										PESO WEIGHT kg	DNA G	DNM G
	A	B	D1	D2	E1	E2	F	G	H1	H2			
U 9V-200/4	135	443	204	162	178,5	125	229	215	40	208,5	22,6	1" 1/2	1" 1/4
U 9V-250/5	135	473	204	162	178,5	125	229	215	40	238,5	23,2		
U 9V-300/6	135	M 548 T 503	204	162	178,5	125	229	M 230 T 215	40	268,5	25,9		
U 9V-400/7	135	578	204	162	178,5	125	229	230	40	298,5	28,8		
U 9V-450/8	135	641	204	162	178,5	125	235	250	40	328,5	33,2		
U 9V-500/9	135	671	204	162	178,5	125	235	250	40	358,5	33,7		
U 9V-550/10	135	701	204	162	178,5	125	235	250	40	388,5	36,7		

MODELLO POMPA PUMP'S MODEL	DIMENSIONI POMPA mm PUMP'S DIMENSIONS mm										PESO WEIGHT kg	DNA G	DNM G
	A	B	D1	D2	E1	E2	F	G	H1	H2			
U 18V-250/3T	135	451	204	162	178,5	125	229	215	50	213,5	27,2	2"	1" 1/2
U 18V-400/4T	135	534	204	162	178,5	125	229	230	50	251	29,2		
U 18V-450/5T	135	605	204	162	178,5	125	235	250	50	288,5	33,9		
U 18V-550/6T	135	642	204	162	178,5	125	235	250	50	326	37,1		
U 18V-750/8T	135	763	204	162	178,5	125	255	253	50	401	46,6		
U 18V-900/9T	135	801	204	162	178,5	125	255	253	50	439	46,6		