

ULTRA V/L

**V****L**

ULTRA V con bocche contrapposte, ULTRA L con bocche in linea.
ULTRA V with top and bottom bores, ULTRA L with in-line bores.

GENERALITÀ / FEATURES

Pompe centrifughe multistadio verticali con corpo pompa e parte idraulica in Noryl®. Movimentazione di liquidi non carichi nei settori civili, agricoli ed industriali; sistemi di pressurizzazione; irrigazione; acque potabili o con glicole in soluzione; trattamento acque; industria alimentare; riscaldamento e condizionamento; sistemi di lavaggio.

Stainless steel multistage vertical pumps. Pumping of clean non-loaded fluids in the domestic; agricultural and industrial sectors; pressurizing system; irrigation; drinking and glycol water; water treatment; food industry; heating and air conditioning; washing system.

MATERIALI / MATERIALS

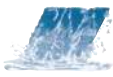
- Supporto e corpo pompa: ghisa
- Camicia: acciaio cromo-nickel AISI 304
- Giranti: Noryl®
- Albero: acciaio cromo-nickel AISI 304
- Tenuta meccanica: ceramica-grafite fino a 6 stadi / grafite-carburo di silicio da 7 stadi
- Cuscinetto intermedio guida-albero: ceramica-carburo di tungsteno
- Guarnizioni corpo pompa: EPDM
- *Motor bracket and pump body: cast iron*
- *Shell: chromo-nickel steel AISI 304*
- *Impellers: Noryl®*
- *Pump shaft: AISI 304 chromo-nickel steel*
- *Mechanical seal: ceramic-graphite up to 6 stages - graphite-silicon carbide from 7 stages*
- *Intermediate shaft guiding stage bush: ceramic-tungsten carbide*
- *Pump body gasket: EPDM*

MOTORE / MOTOR

- Motore 2 poli ad induzione
- Monofase 230V-50Hz con protezione termica fino a 1,85 kW
- Trifase 230/400V-50Hz
- Isolamento classe F
- Protezione IP44; IP55 da 4,5 HP
- *2 pole induction motor*
- *Single-phase 230V-50Hz with motor protection up to 1,85 kW*
- *Three-phase 230/400V-50Hz*
- *Insulation class F*
- *Protection degree IP44; IP55 from 4,5 HP*

LIMITI DI IMPIEGO / OPERATING CONDITIONS

- Pressione massima di esercizio 8 bar fino a 6 giranti; 14 bar da 7 giranti
- Temperatura d'esercizio del liquido pompato: da 5° a 35°C
- *Maximum working pressure: 8 bar up to 6 impellers; 14 bar from 7 impellers*
- *Maximum liquid temperature: from 5° up to 35°C*



Modello - Model:

U 5 V/L

Data - Date:

26/III/2014

SERIE - SERIES

rpm / 1':

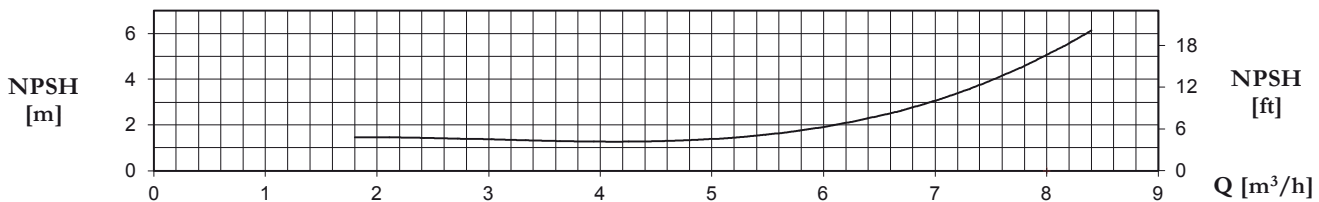
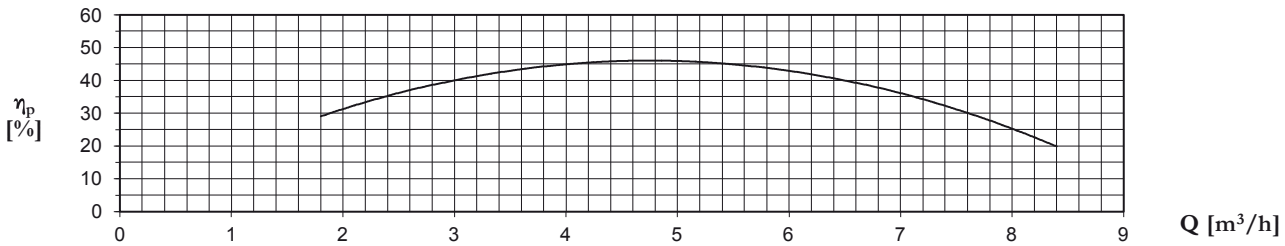
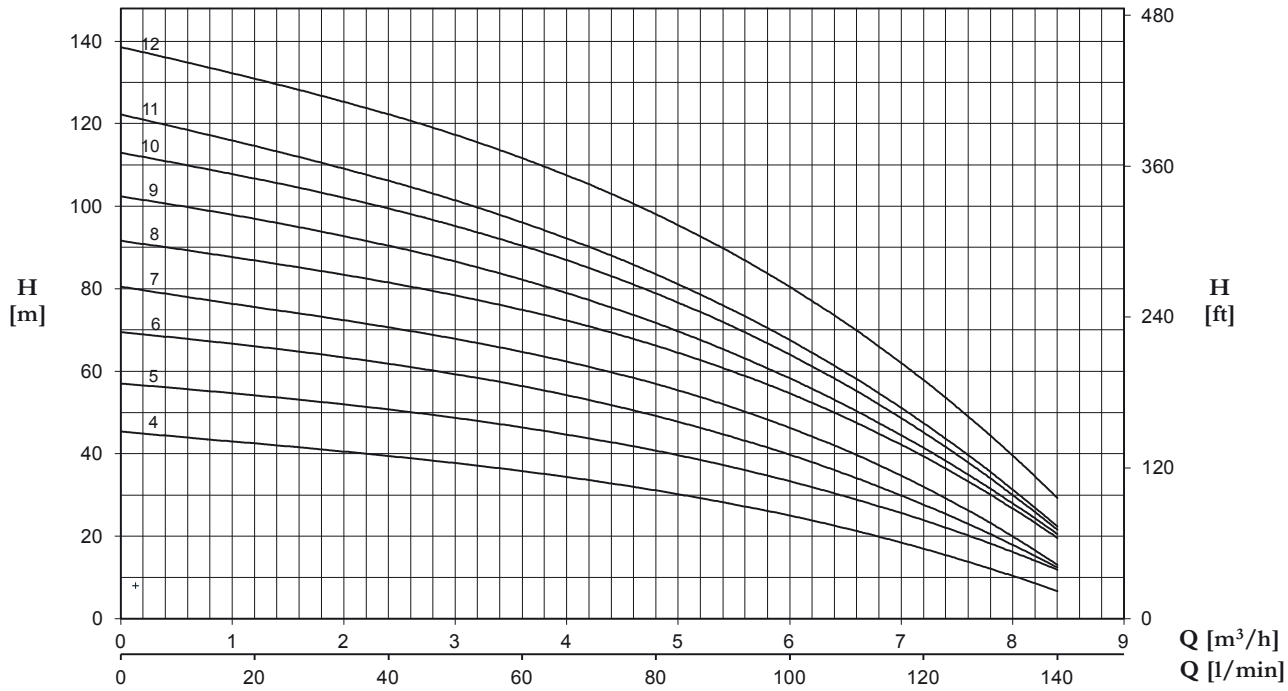
2900

Rev.:

ULTRA V/L

10 15 20 25 30
12 16 20 24 28 32 36

Q [imp g.p.m]
Q [US g.p.m.]



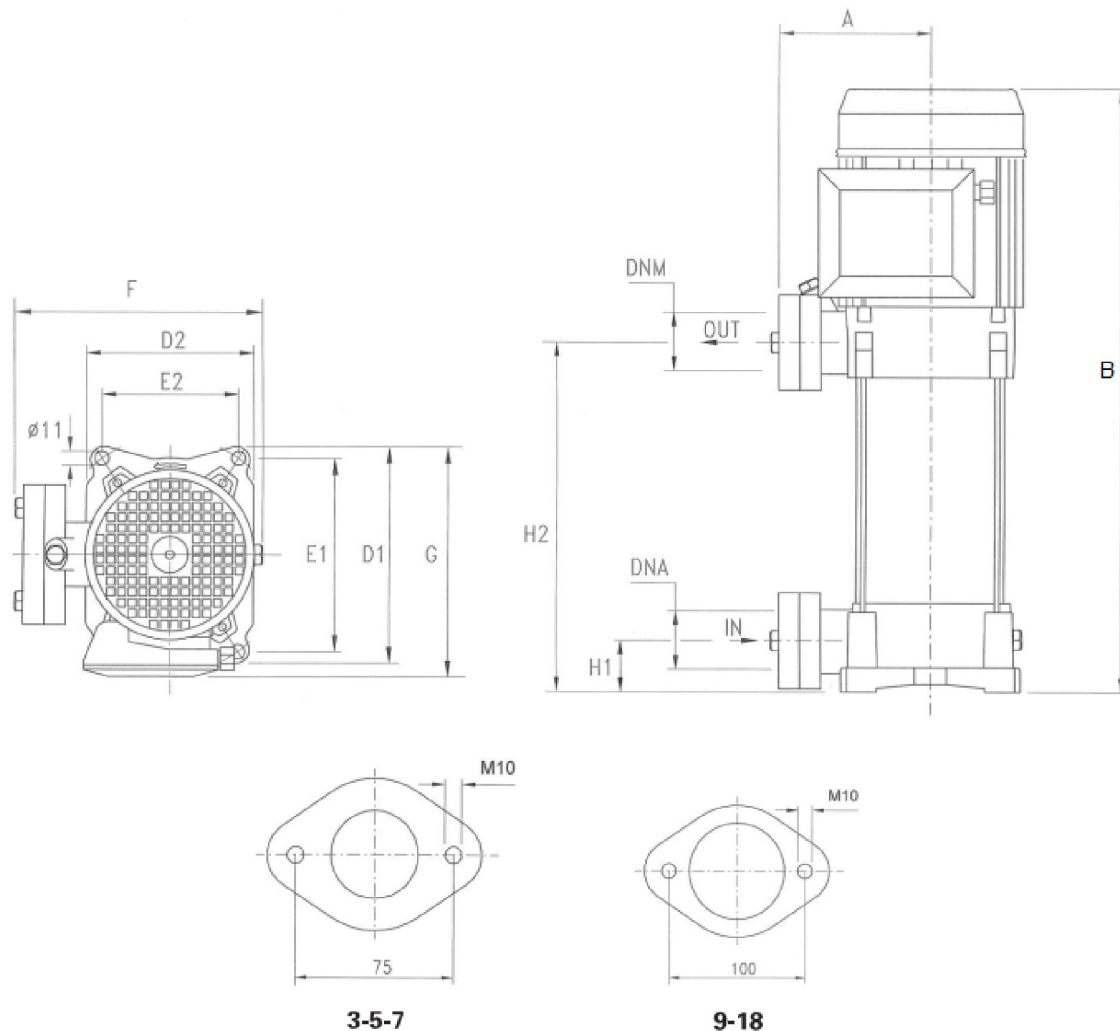
CARATTERISTICHE TECNICHE A 2900 GIRI / TECHNICAL PERFORMANCE AT 2900 RPM

Modello Model		P2		A		Q (m³/h -l/min)							
1~	3~	(HP)	(kW)	1x230V 50Hz	3x400V 50Hz	0	1,8	2,4	3,6	4,8	6	7,2	8,4
						0	30	40	60	80	100	120	140
H (m)													
U 5...-120/4	U 5...-120/4T	1,2	0,9	5,2	2,5	45,3	41,3	39,6	35,6	30,8	24,9	17,6	6,4
U 5...-150/5	U 5...-150/5T	1,5	1,1	6,8	2,8	56,8	53	51	46,1	40,1	33,3	24,8	11,5
U 5...-180/6	U 5...-180/6T	1,8	1,3	7,7	3	69,3	64,4	62	55,6	48,2	39,6	28,8	12
U 5...-200/7	U 5...-200/7T	2	1,5	9	3,4	80,3	73,6	71	64,5	56,1	46	33,4	12,5
U 5...-250/8	U 5...-250/8T	2,5	1,85	10,7	4,1	91,4	85	81,8	74,3	65,5	54,7	40,4	19,1
U 5...-280/9	U 5...-280/9T	2,8	2,1	11,7	4,4	102,1	94,6	90,7	81,6	71	58,5	42,3	20,1
U 5...-300/10	U 5...-300/10T	3	2,2	12,8	4,9	112,7	103,9	99,9	89,8	78,25	64	46,4	21
U 5...-350/11	U 5...-350/11T	3,5	2,57	13,3	5	122	111,2	106,3	95,6	83,1	67,6	48,2	22
U 5...-380/12	U 5...-380/12T	3,8	2,85		6,0	138,4	127,2	122,4	111,7	97,3	80,4	58,8	28,9

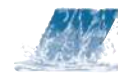


SERIE - SERIES

ULTRA V/L



MODELLO POMPA PUMP'S MODEL	DIMENSIONI POMPA mm PUMP'S DIMENSIONS mm										PESO WEIGHT kg	DNA G	DNM G
	A	B	D1	D2	E1	E2	F	G	H1	H2			
U 3V-100/5	135	413	204	162	178,5	125	229	213	40	178	17,7	1" 1/4	1" 1/4
U 3V-120/6	135	437	204	162	178,5	125	229	213	40	202	18,1		
U 3V-150/7	135	491	204	162	178,5	125	229	220	40	226	21		
U 3V-180/8	135	515	204	162	178,5	125	229	220	40	250	21,8		
U 3V-200/9	135	539	204	162	178,5	125	229	220	40	274	23		
U 3V-250/10	135	563	204	162	178,5	125	229	220	40	298	23,5		
U 3V-280/11	135	M 632 T 587	204	162	178,5	125	229	M 228 T 220	40	322	24,7		
U 3V-300/12	135	M 656 T 611	204	162	178,5	125	229	M 228 T 220	40	346	26		



ELETTROPOMPE MULTIGIRANTI VERTICALI CON GIRANTE E DIFFUSORI NORYL®
 NORYL® IMPELLERS AND DIFFUSERS VERTICAL MULTISTAGE ELECTRIC PUMPS

MODELLO POMPA PUMP'S MODEL	DIMENSIONI POMPA mm PUMP'S DIMENSIONS mm										PESO WEIGHT kg	DNA G	DNM G
	A	B	D1	D2	E1	E2	F	G	H1	H2			
U 5V-120/4	135	389	204	162	178,5	125	229	213	40	178	18,4	1" 1/4	1" 1/2
U 5V-150/5	135	443	204	162	178,5	125	229	215	40	208,5	20,7		
U 5V-180/6	135	467	204	162	178,5	125	229	215	40	232,5	21,6		
U 5V-200/7	135	491	204	162	178,5	125	229	215	40	256,5	23,4		
U 5V-250/8	135	515	204	162	178,5	125	229	215	40	280,5	24,0		
U 5V-280/9	135	M 584 T 539	204	162	178,5	125	229	M 230 T 215	40	304,5	26,3		
U 5V-300/10	135	M 608 T 563	204	162	178,5	125	229	M 230 T 215	40	328,5	26,7		
U 5V-350/11	135	626	204	162	178,5	125	229	230	40	352,5	29,7		

MODELLO POMPA PUMP'S MODEL	DIMENSIONI POMPA mm PUMP'S DIMENSIONS mm										PESO WEIGHT kg	DNA G	DNM G
	A	B	D1	D2	E1	E2	F	G	H1	H2			
U 7V-180/4	135	419	204	162	178,5	125	229	215	40	184,5	21,0	1" 1/4	1" 1/4
U 7V-250/5	135	443	204	162	178,5	125	229	215	40	208,5	23,0		
U 7V-300/6	135	467	204	162	178,5	125	229	215	40	232,5	25,5		
U 7V-350/7	135	552	204	162	178,5	125	229	230	40	256,5	25,9		
U 7V-400/8	135	576	204	162	178,5	125	229	230	40	280,5	28,8		
U 7V-450/9	135	633	204	162	178,5	125	235	250	40	304,5	33,3		
U 7V-550/10	135	657	204	162	178,5	125	235	250	40	328,5	36,3		

MODELLO POMPA PUMP'S MODEL	DIMENSIONI POMPA mm PUMP'S DIMENSIONS mm										PESO WEIGHT kg	DNA G	DNM G
	A	B	D1	D2	E1	E2	F	G	H1	H2			
U 9V-200/4	135	443	204	162	178,5	125	229	215	40	208,5	22,6	1" 1/2	1" 1/4
U 9V-250/5	135	473	204	162	178,5	125	229	215	40	238,5	23,2		
U 9V-300/6	135	M 548 T 503	204	162	178,5	125	229	M 230 T 215	40	268,5	25,9		
U 9V-400/7	135	578	204	162	178,5	125	229	230	40	298,5	28,8		
U 9V-450/8	135	641	204	162	178,5	125	235	250	40	328,5	33,2		
U 9V-500/9	135	671	204	162	178,5	125	235	250	40	358,5	33,7		
U 9V-550/10	135	701	204	162	178,5	125	235	250	40	388,5	36,7		

MODELLO POMPA PUMP'S MODEL	DIMENSIONI POMPA mm PUMP'S DIMENSIONS mm										PESO WEIGHT kg	DNA G	DNM G
	A	B	D1	D2	E1	E2	F	G	H1	H2			
U 18V-250/3T	135	451	204	162	178,5	125	229	215	50	213,5	27,2	2"	1" 1/2
U 18V-400/4T	135	534	204	162	178,5	125	229	230	50	251	29,2		
U 18V-450/5T	135	605	204	162	178,5	125	235	250	50	288,5	33,9		
U 18V-550/6T	135	642	204	162	178,5	125	235	250	50	326	37,1		
U 18V-750/8T	135	763	204	162	178,5	125	255	253	50	401	46,6		
U 18V-900/9T	135	801	204	162	178,5	125	255	253	50	439	46,6		