



# CH



## GENERALITA' / FEATURES

Elettropompe centrifughe monogirante appositamente studiate per realizzare portate elevate in rapporto a pressioni (e potenze) medio-basse. La conformazione del corpo pompa e della girante, caratterizzata da ampi passaggi, rende queste elettropompe adatte per pompare sia acque pulite che liquidi moderatamente carichi di impurità purché non aggressivi per i materiali costruttivi.

*Single impeller centrifugal electric pumps designed for high capacities related to medium-low pressure (and output). Pump body and impeller design (marked by large passages) makes these pumps suitable for either clean water or liquids moderately charged with impurities, provided that these are not aggressive or do not affect the construction materials.*

## MATERIALI / MATERIALS

- Corpo pompa, supporto in ghisa
- Albero in acciaio inox AISI 303
- Tenuta meccanica in ceramica grafite
- Girante: ghisa

- *Cast iron pump body, bracket*
- *Stainless steel shaft AISI 303*
- *Ceramic graphite mechanical seal*
- *Impeller: cast iron*

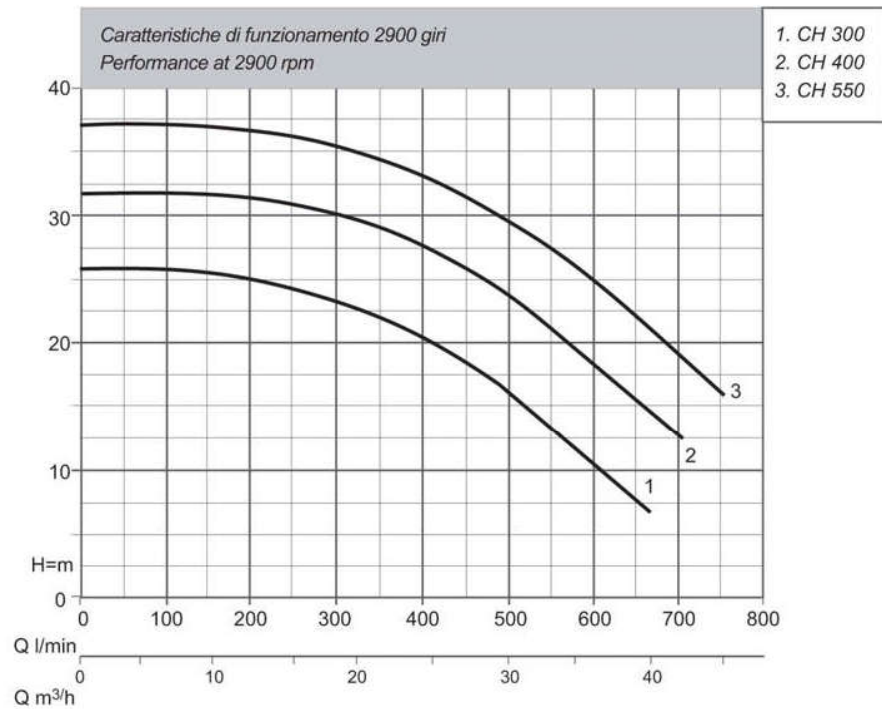
## MOTORE / MOTOR

- Motore elettrico a induzione chiuso e autoventilato
- Isolamento in classe F
- Grado di protezione: IP44
- Alimentazione monofase 230V-50Hz con termoprotettore incorporato (ad eccezione mod. CH400)
- Alimentazione trifase 230/400V-50Hz con protezione elettrica a cura dell'utilizzatore

- *Closed self-ventilated induction electric motor*
- *Protection: IP44*
- *Insulation class F*
- *Single-phase feeding 230V-50Hz with built-in thermal protection (excepted model CH400)*
- *Three-phase feeding 230/400V-50Hz with protection at user's care*

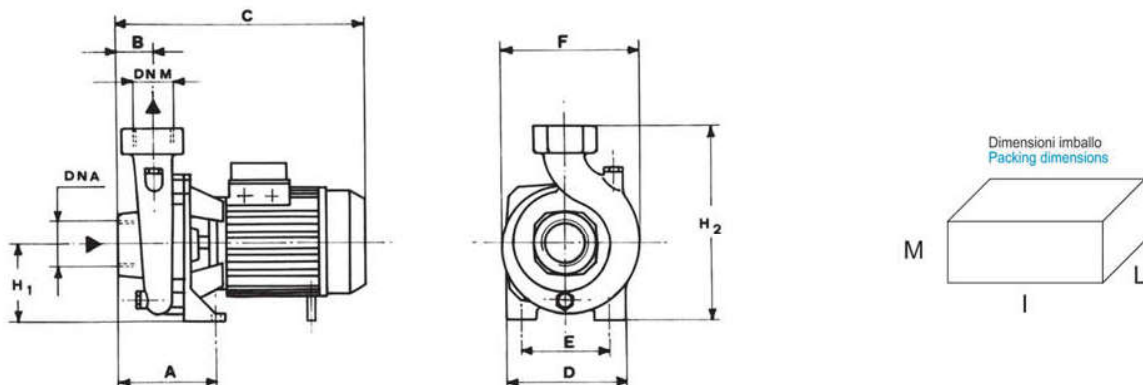
## LIMITI DI IMPIEGO / OPERATING CONDITIONS

- Pressione max d'esercizio: 6 bar
- Temperatura max. liquido pompato: 90°C
- *Max. working pressure: 6 bar*
- *Max. temperature of pumped liquid: 90°C*



**CARATTERISTICHE TECNICHE 2900 GIRI / TECHNICAL PERFORMANCE AT 2900 RPM**

Modello Model		Pot. nominale Nominal power		AMPERE		Q=Portata - capacity						
Monofase Single-phase 230V 50Hz	Trifase Three-phase 230/400V 50Hz	Hp P2	kW P2	Monofase Single-phase 230V	Trifase Three-phase 400V	m <sup>3</sup> /h 6	12	18	24	30	36	42
						l/min 100	200	300	400	500	600	700
Prevalenza manometrica totale in m C.A. Total head in meters w.c.												
CH 300	CHt 300	3	2,2	13,5	5,1	26	25	23	20	16	10,5	
CH 400	CHt 400	4	3	20,5	7,6	31,8	31,6	29,7	27,8	23	18,6	12,3
	CHt 550	5,5	4		10	37	37	35,5	33	29,4	25	19



MODELLO POMPA PUMP'S MODEL	DIMENSIONI POMPA mm PUMP'S DIMENSIONS mm										DIMENSIONI IMBALLO mm PACKING DIMENSIONS mm			PESO WEIGHT kg
	A	B	C	D	E	F	H1	H2	DNA	DNM	M	I	L	
CH 300 M	105	70	425	240	190	240	126	306	3"G	2"G	360	460	270	34,5
CH 300 T	105	70	385	240	190	240	126	306	3"G	2"G	360	400	270	28,5
CH 400 M	105	70	445	240	190	240	126	306	3"G	2"G	360	460	270	38,7
CH 400 T	105	70	425	240	190	240	126	306	3"G	2"G	360	460	270	33,2
CH 550 T	105	70	445	240	190	240	126	306	3"G	2"G	360	460	270	38,7